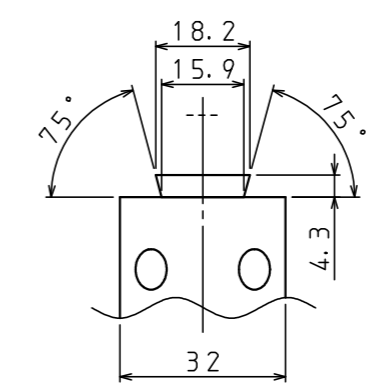
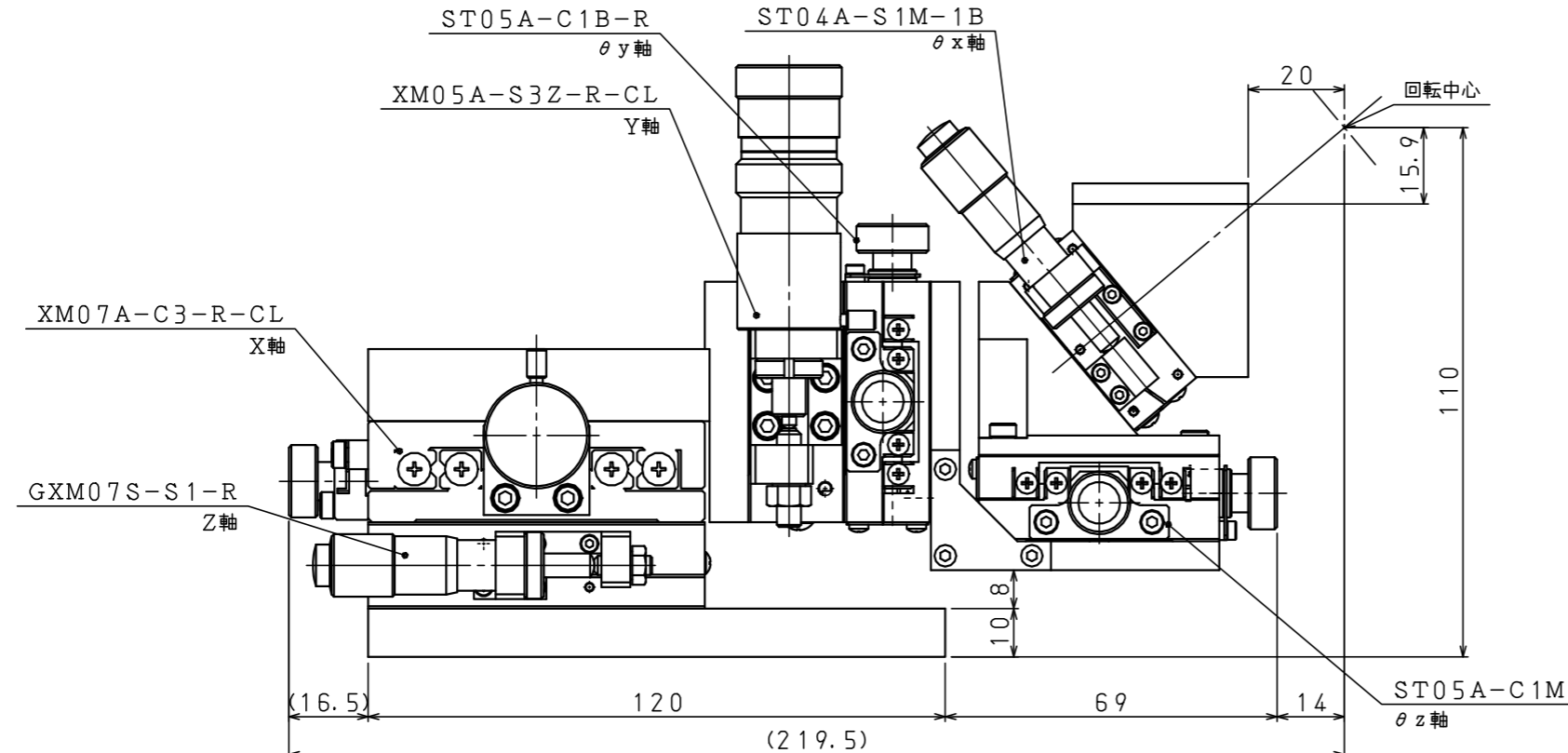
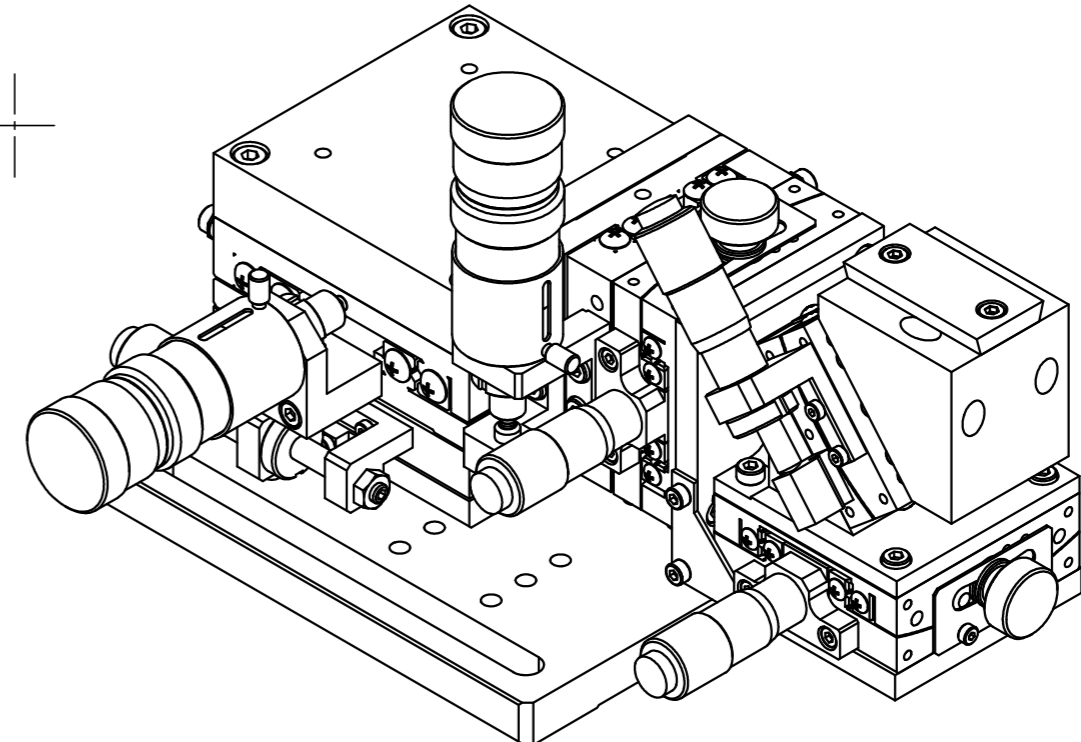
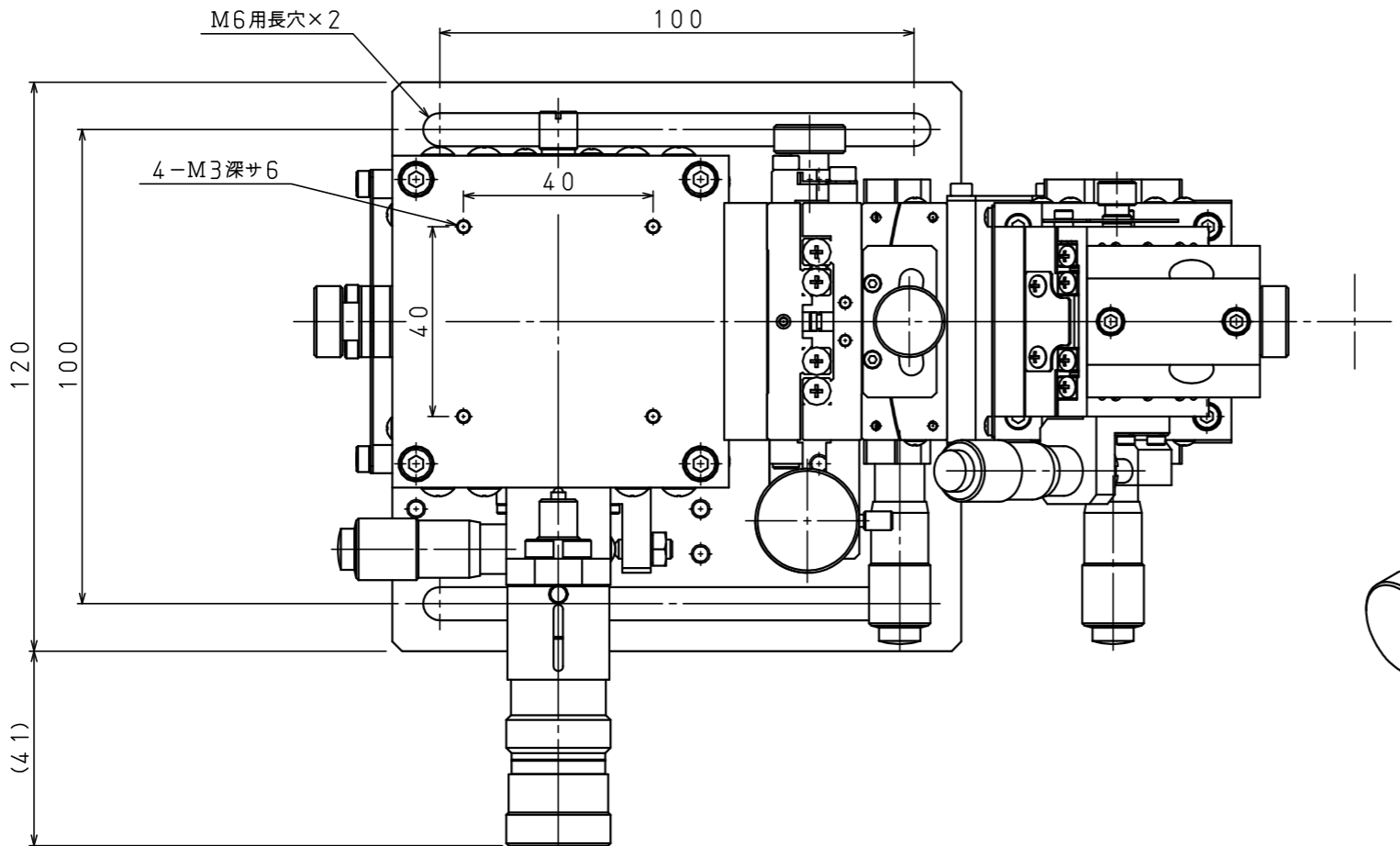


項目	内容	備考
1. 寸法	200	100
2. 寸法	120	100
3. 寸法	100	100
4. 寸法	100	100
5. 寸法	100	100
6. 寸法	100	100
7. 寸法	100	100
8. 寸法	100	100
9. 寸法	100	100
10. 寸法	100	100
11. 寸法	100	100
12. 寸法	100	100
13. 寸法	100	100
14. 寸法	100	100
15. 寸法	100	100
16. 寸法	100	100
17. 寸法	100	100
18. 寸法	100	100
19. 寸法	100	100
20. 寸法	100	100

名称	型式	移動範囲		最小読み取り	
		粗動	微動	粗動	微動
X	XM07A-C3-R-CL	±6.5mm	0.3mm	10μm/1目盛	0.5μm/1目盛
Y	XM05A-S3Z-R-CL	±6.5mm	0.3mm	10μm/1目盛	0.5μm/1目盛
Z	GXM07S-S1-R	±6.5mm		10μm/1目盛	
θx	ST04A-S1M-1B	±3°		約0.0087°/1目盛	
θy	ST05A-C1B-R	±3°		約0.0059°/1目盛	
θz	ST05A-C1M	±3°		約0.0073°/1目盛	



この図面を許可無く複写、転写することを禁じます。神津精機株式会社
Copying of this drawing not permissible without KOHZU consent.

訂正: REVISIONS		△x	
注記: ANT	型式: FM6-52-L	通番: 1	通番: 1
一般差: DEV	材質:	外装: TEBAT	尺度: 1/1
神津精機株式会社 KOHZU Precision Co., Ltd.		材料指定: 115370-0001	図番: 115370-0001
A2		規格/仕様: STD/SPC	メーカー: MPT
FILE No.	DR115370-0001-000-00.1.dwg	DATE	2011.06.21