

EXTRA-GALVO

光栅振镜电机



□ 技术参数

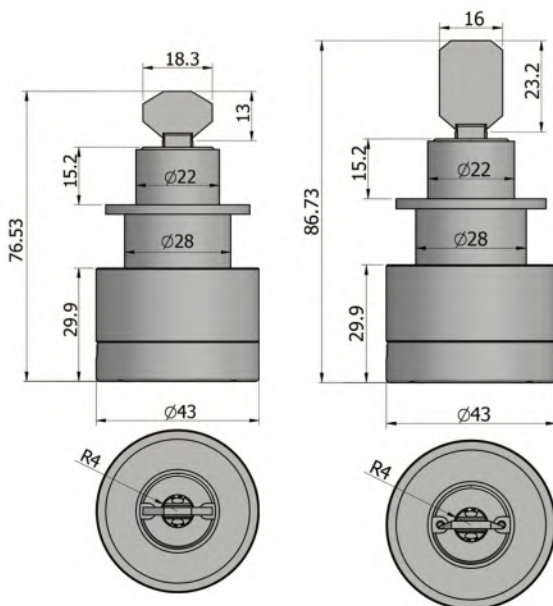
TECHNICAL PARAMETERS

EXTRA-GALVO		S	M	L
入口光斑	Input Beam Aperture (mm)	10	14	20-30
转动惯量	Moment Of Inertia (g·cm ²)	0.6	1.5	7.2
力 常 数	Force Constant (N·mm/A)	7.5	15	24
线圈电阻	Coil Resistance (Ω)	2.7	2.6	1.58
线圈电感	Coil Inductance (μH)	155	275	385
最大连续电流	Maximum Continuous Current (A)	2.5	3.5	5
峰值电流	Peak Current (A)	10	10	10
上升时间	Rise Time (ms)	0.2	0.3	0.7
质 量	Weight (g)	220	300	400

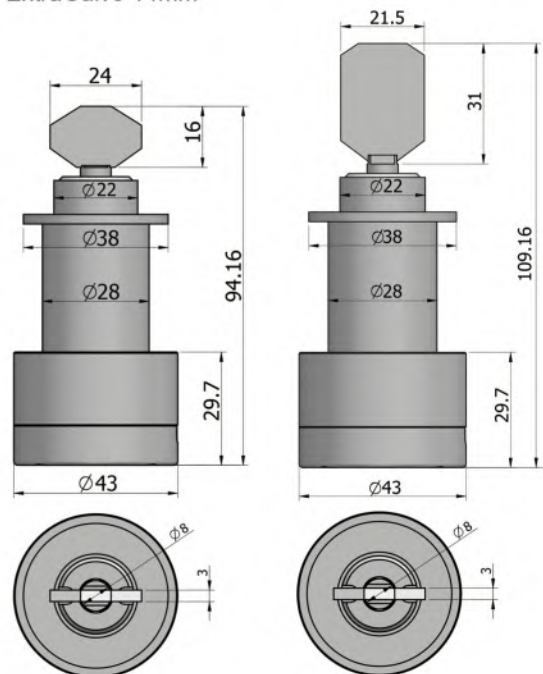
□ 外形尺寸图

TECHNICAL DRAWING

ExtraGalvo 10mm



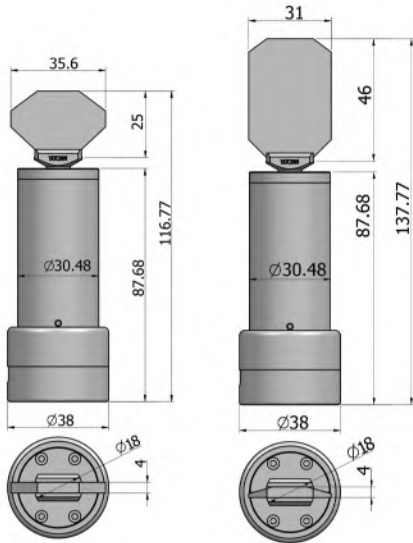
ExtraGalvo 14mm



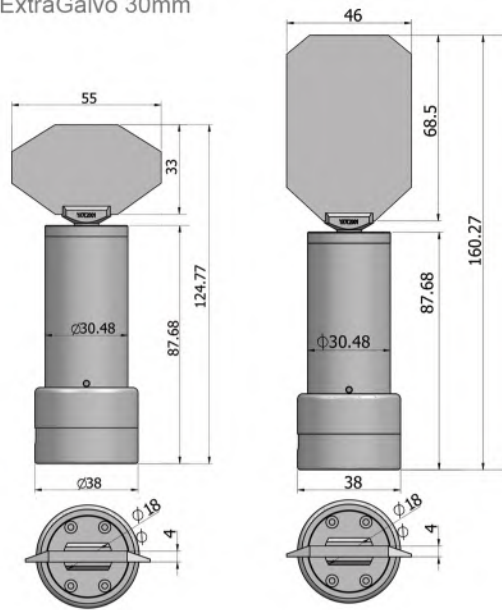
外形尺寸图

TECHNICAL DRAWING

ExtraGalvo 20mm

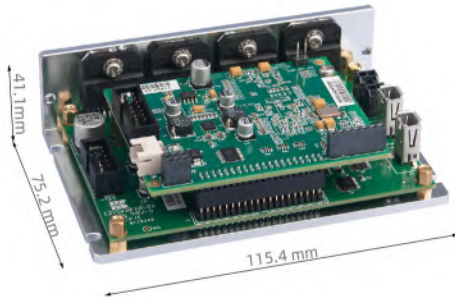


ExtraGalvo 30mm



驱动器

DRIVER



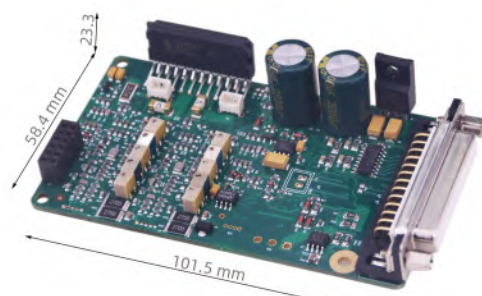
数字驱动器
Digital Driver



医疗模拟驱动器
Medical Analog Driver



模拟驱动器
Analog Driver



三合一模拟驱动器
3-in-1 Analog Driver