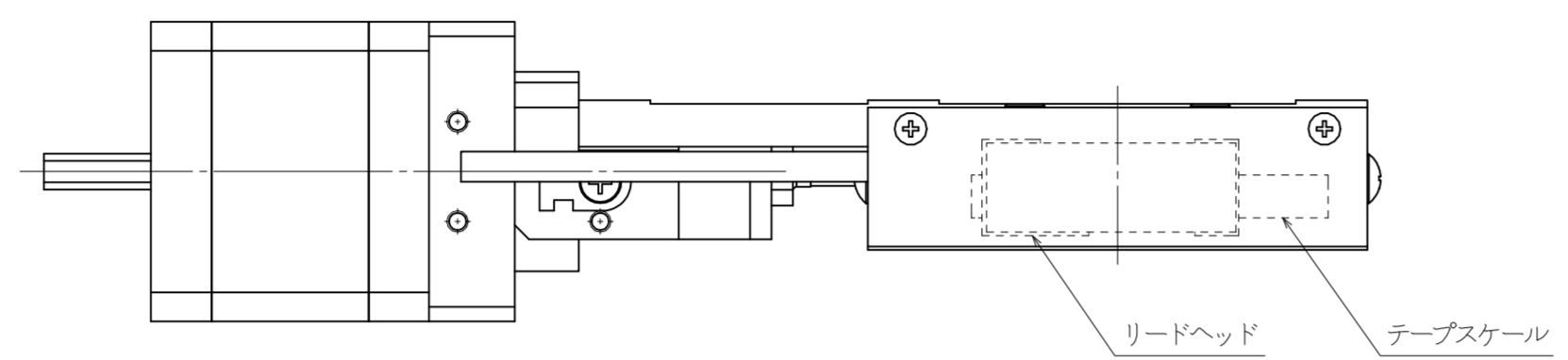
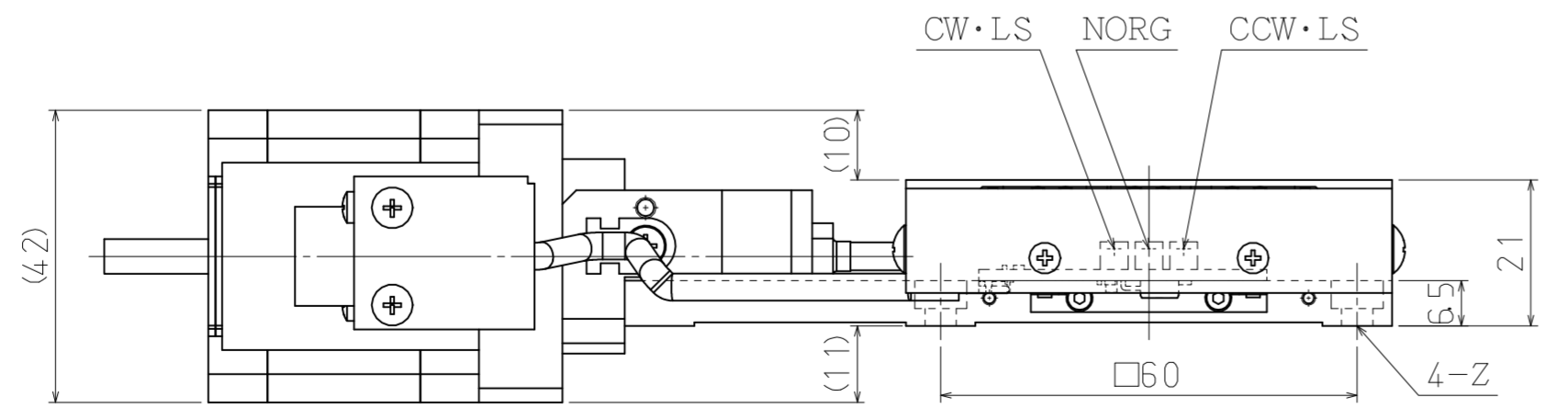
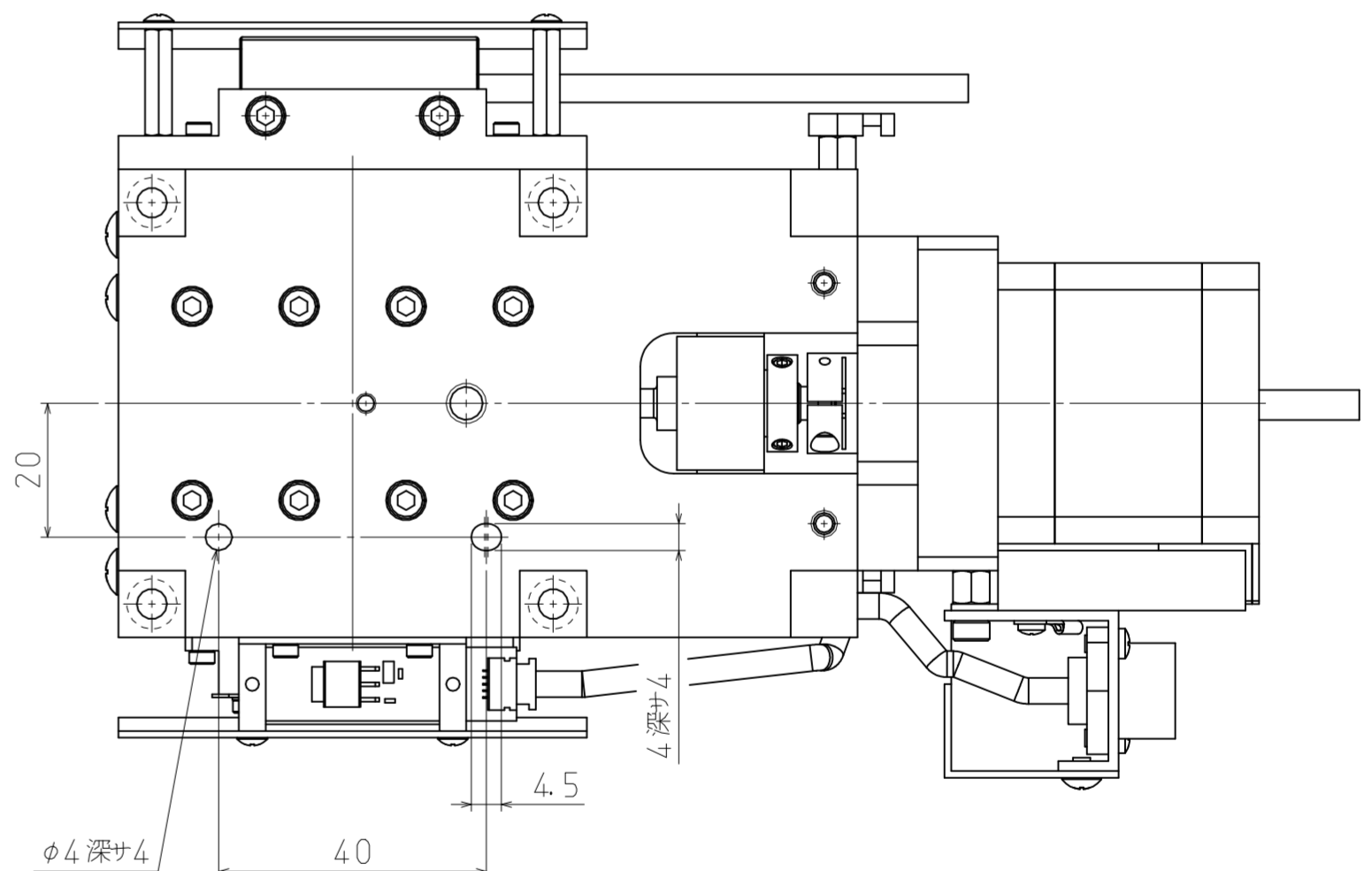
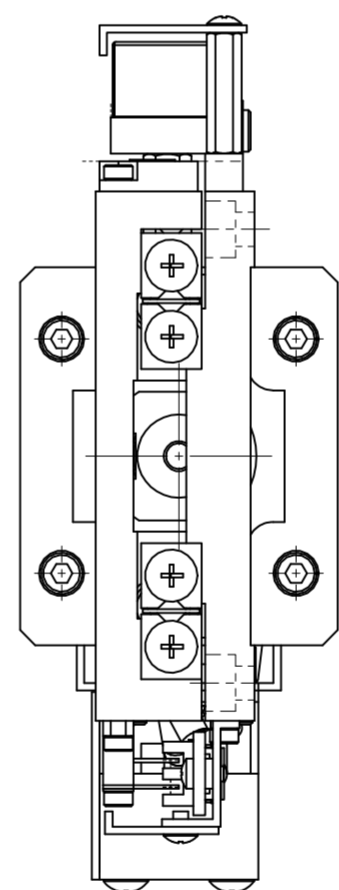
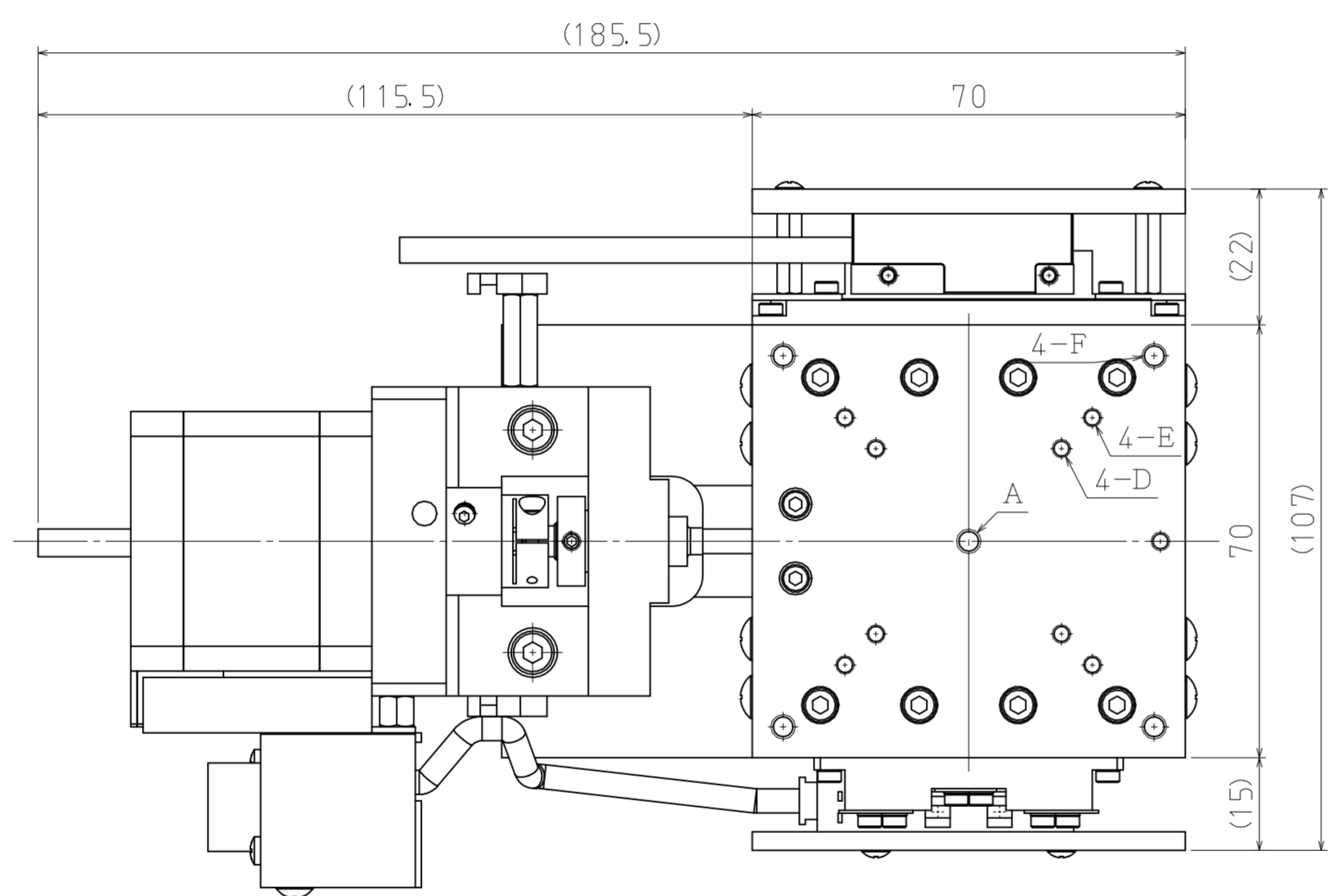
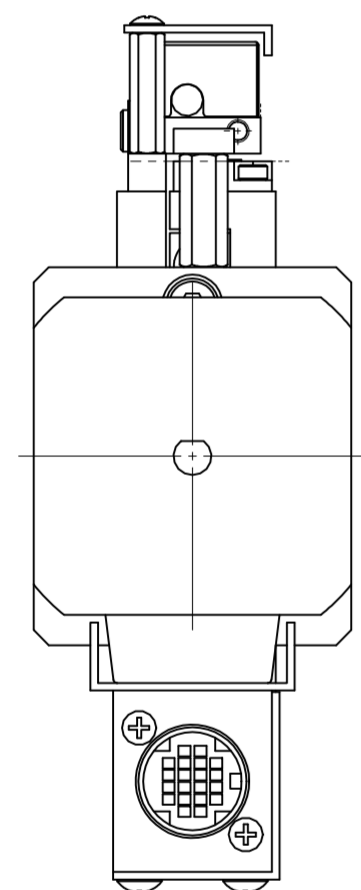
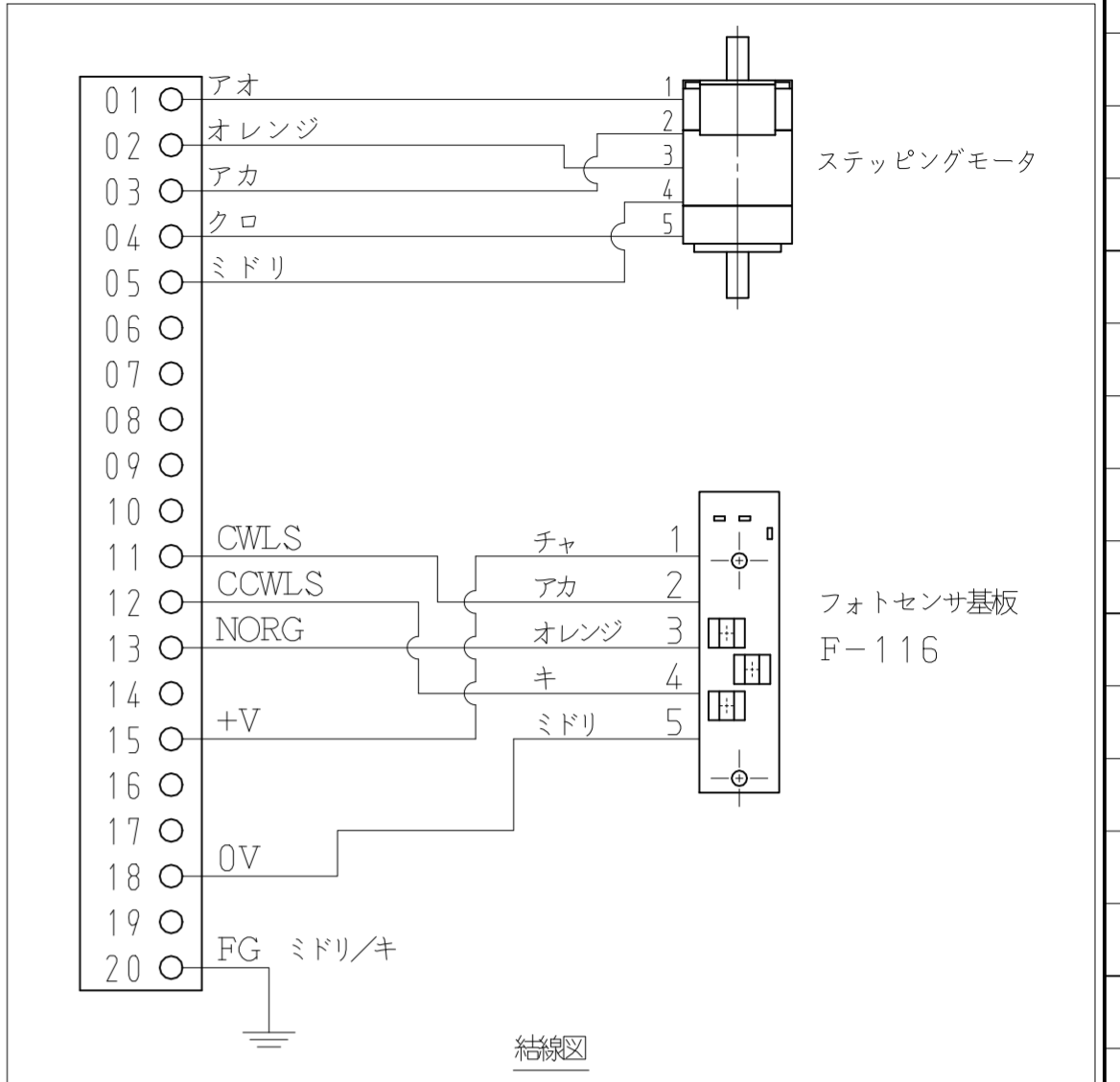


標準寸法の区分	標準寸法	公差	公差
3以下	±0.05	±0.1	±0.2
3未満	±0.05	±0.1	±0.3
5未満	±0.1	±0.2	±0.5
10未満	±0.15	±0.3	±0.8
12未満	±0.2	±0.5	±1.2
40未満	±0.3	±0.8	±2
100未満	±0.5	±1.2	±3
200未満	±0.7	±1.6	±5



	サイズ	深サ
A	M4	4
D	□30 M3	5
E	□40 M3	5
F	□60 M4	5
Z	M4用平座グリ	4



改修内容

- リニアスケールを取り付。分解能: 0.1 μm 支給品  
リードヘッド : RGH24Y15A33A (レニショー)  
テープスケール: RGS20-S (レニショー)
- スケールの動作確認を行う。
- モーター変更。(分解能・定格電流値は標準品と同じ。)  
PK544PMB (オリエントアルモーター)
- その他の仕様は標準品に準ずる

本図は構想図の為、詳細設計で変更する場合があります  
Due to the draft drawing,  
KOHZU would change the detail design later.

訂正: REVISIONS		△×	
注記: ANT	型式 MODEL	XA07A-R201-改	通番 Ser. No.
一般公差: DEV	材質 MATL		外装 TREAT
	材料指定 DESIGNAT		尺度 SCALE
	図番 DWG. No.		1/1
	名称 TITLE	Xステージ	
A2	規格/仕様 STD./SPEC	メーカー MFT	製図 DWN
	FILE No.	.icd	DATE