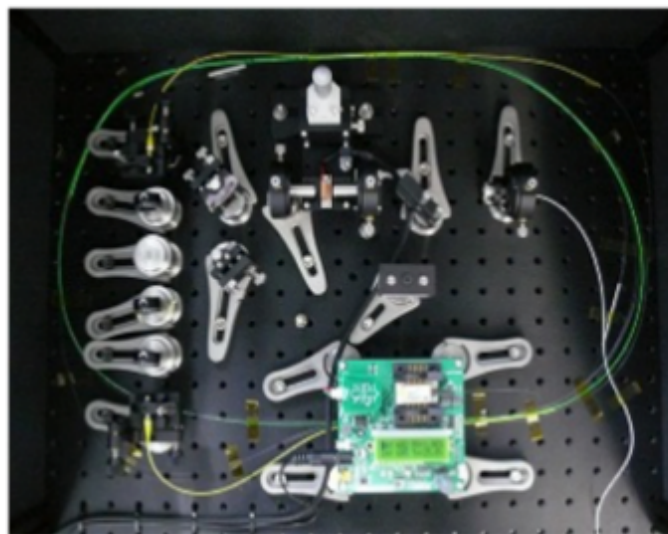


モード同期Erファイバーレーザー-SHGキット

FL-MLEr-SHG-kit

- ・フェムト秒Erファイバーレーザーの2倍波(半分の波長の光)を生成
- ・組み立て依頼へも対応可能

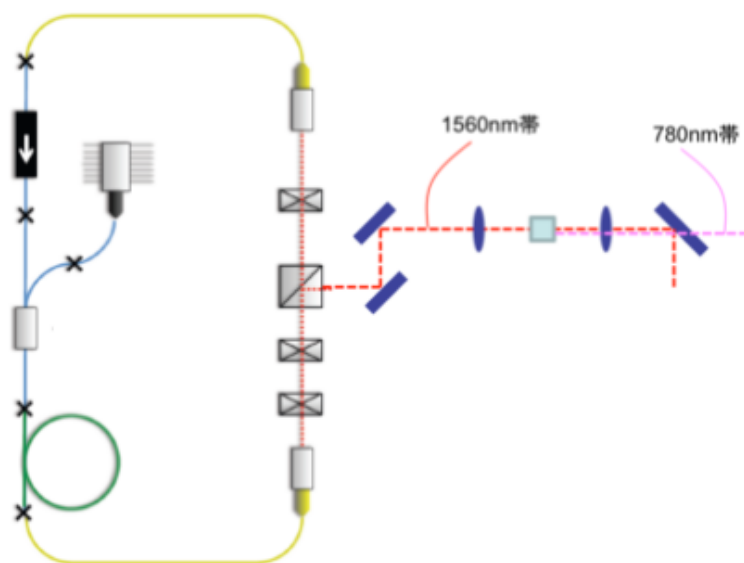


構成部品

- ・フェムト秒Erファイバーレーザー用PPMgSLN素子
- ・PPMgSLN素子専用マウント+TECモジュール
- ・TECモジュール用温度コントローラ種光源

本品は、フェムト秒Erファイバーレーザーの2倍波(半分の波長の光)を出ることができる実験キットです。

フェムト秒Erファイバーレーザーの波長1560nmの場合は、波長780nmのフェムト秒レーザーを出すことができます。



納期・価格

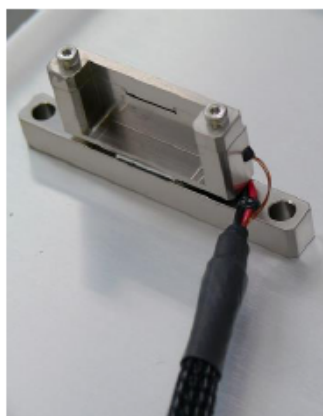
納期: お問い合わせください
 価格: お問い合わせください

1.フェムト秒Erファイバーレーザー用 PPMgSLN素子:

- ・素子全体サイズ : 10 mm × 1.5 mm × 0.5 mm
- ・各素子サイズ : 0.5 mm × L mm × 0.5 mm
- ・SHG変換効率 : 20~50 %
- ・基板材質 : MgO doped stoichiometric LiNbO3
- ・ARコート : 765~805 nm, 1530~1610 nm
- ・位相整合 分極反転周期: 位相整合波長を元に
下記の表から分極反転周期を選ぶ
(例: 中心波長1550 nmの場合は、
分極反転周期19.3 μmを選択し、温度は約48°Cに設定する)

周期(um)	位相整合波長	
	(基本波) 30°C	(nm) 90°C
19.0	1537	1547
19.3	1547	1557
19.6	1557	1567
19.9	1567	1577
20.1	1574	1583
20.4	1583	1592
20.7	1592	1601
21.0	1601	1610

2. PPMgSLN素子専用マウント+TECモジュール:



3. TECモジュール用温度コントローラ:



Front



Back

Temp Set Range	L:30 – 70°C、H: 60 – 99.99°C
Control Accuracy	1/100 °C
Unit Number	1ch
TEC(Volt、Current)	Max 12V、1.5A
Thrmistor	10 kΩ(@25°C) B= 3480
Supply Voltage	AC 90 – 240V
Size	160(W) x 230 (D) x 66(t) mm
Temp Set Range	L:30 – 70°C、H: 60 – 99.99°C

より詳細な情報は下記よりご覧頂けます。

http://www.symphotony.com/products/shg_kit/