

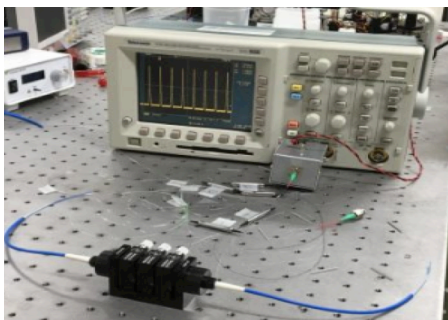
PM 型モード同期 Er ファイバーレーザーキット (波長 $1.5 \mu\text{m}$) の販売を開始

このたび株式会社光響（代表取締役社長 住村和彦、本社 京都府京都市）は、波長 $1.5 \mu\text{m}$ で安定発振する偏波保持（PM）型モード同期 Er ファイバーレーザーキットの販売を開始しました。通常、PM 型のフェムト秒レーザーの購入には 500 万円以上を要しますが、本製品は価格を 98 万円（税抜き）と低価格に押さえており、本製品を用いることで、フェムト秒レーザーを簡単に構築することができます。

波長 $1.5 \mu\text{m}$ 帯フェムト秒ファイバーレーザーは幅広い分野で用いられる一方、高額な価格がネックとなっていました。自社構築する際も、部品選定・組み立てに一定のノウハウが必要で失敗するケースが多く、又、購入した完成品はブラックボックス化されており、用途に合わせたカスタマイズが難しい実情がありました。

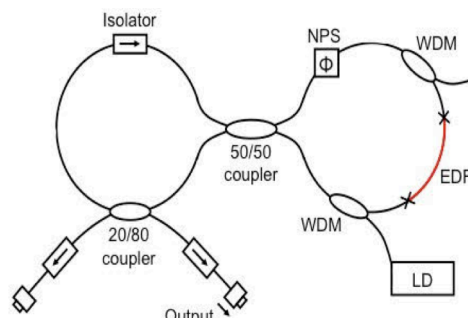
本製品は、マニュアルを見ながらプラモデル感覚で製品を組み立てられ、レーザー光源開発のノウハウを簡単に習得できます。キット形式を採用することで自由度が高く、用途に合わせて構成を柔軟に組み替えた利用も可能です。構成がすべて偏波保持（PM）ファイバーによりファイバー接続されており、安定したモード同期発振を実現しています。

(製品イメージ)



(アプリケーション)

- ・ 光通信
- ・ 大気汚染計測
- ・ 非線形周波数変換
- ・ 距離計測(Lidar, Range finder)
- ・ 3D スキャニング
- ・ 光周波数コム



製品名：PM 型モード同期 Er ファイバーレーザーキット
(波長 $1.5 \mu\text{m}$)

型番：FL-MLEr-kit-PM

価格：¥980,000（税抜き）

納期：1 週間～2 ヶ月

<https://www.symphotony.com/products/fl-mler-kit-pm/>

光響では、今後も光産業の活性化に貢献し、光技術による 5 大革命（情報革命・医療革命・食料革命・環境革命・エネルギー革命）の促進を支援して参ります。

プレスリリースに関するお問い合わせ

株式会社光響

京都市下京区烏丸通四条下ル水銀屋町 637 番地 第5長谷ビル2F

Tel: 070-6925-5558

URL : <http://www.symphotony.com/>

mail : info@symphotony.com