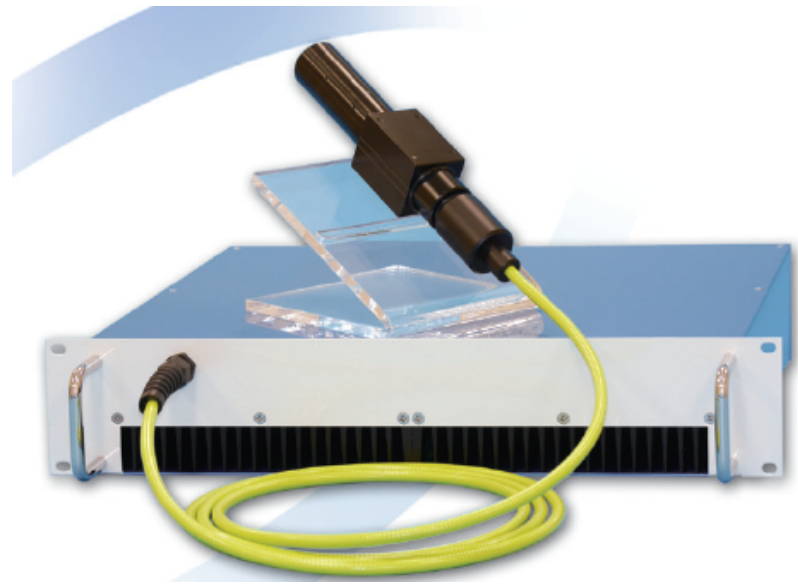


# 1mJナノ秒パルスファイバーレーザー

微細加工の高速化を  
実現する新たな  
加工用レーザー



## 製品特徴

- 各種加工の高速化  
マーキング  
トリミング  
ドリリング  
ウエルディング  
カッティング他
- 小型空冷タイプ
- ファイバー伝送
- コリメートアウトプットビーム

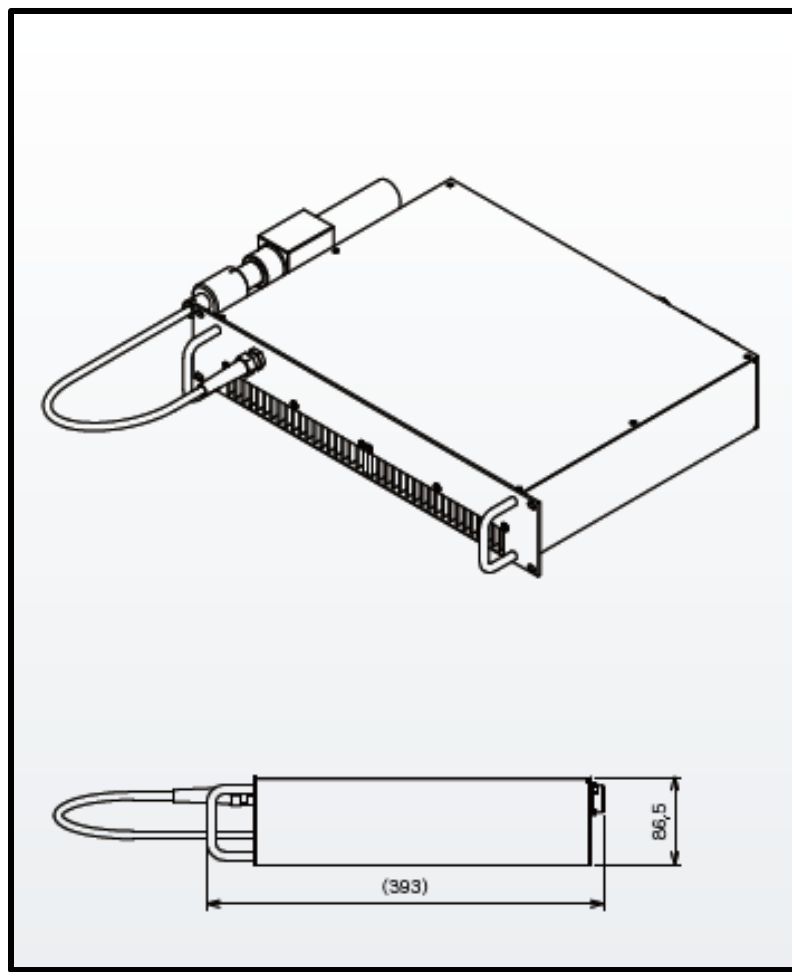
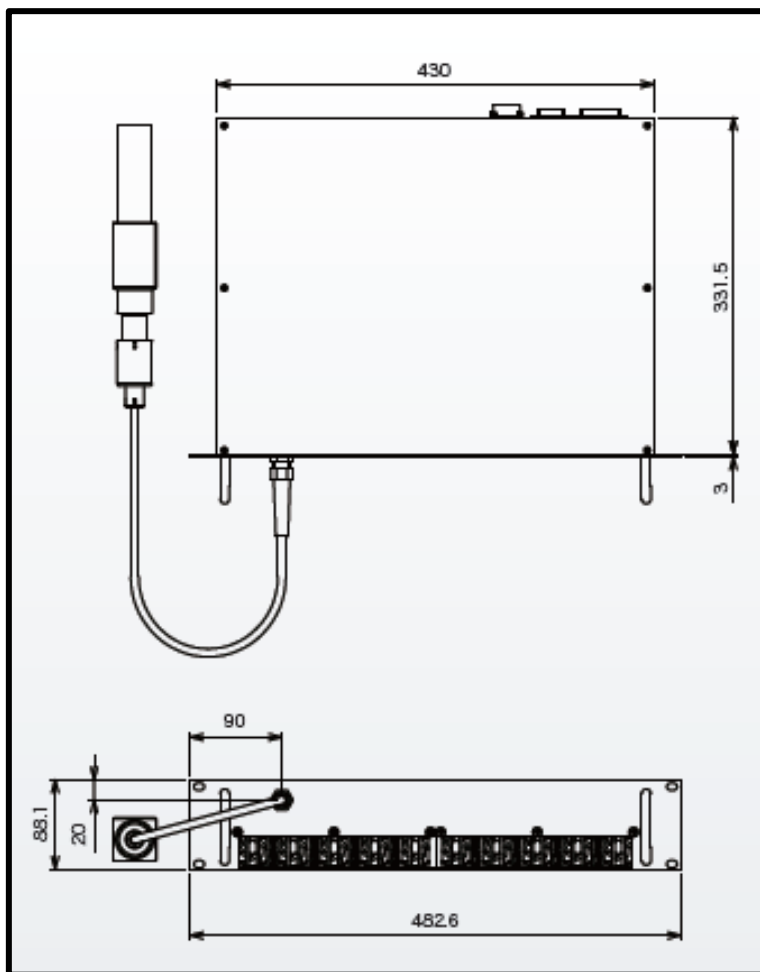
価格と納期:

お問い合わせください

## 仕様

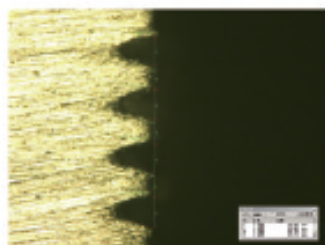
波長	1064 nm
レーザー出力	100 W
繰返周波数	100 kHz
パルスエネルギー	1 mJ
パルス幅	140 ns
偏光	ランダム
ビーム品質	M2 < 2

製品図面

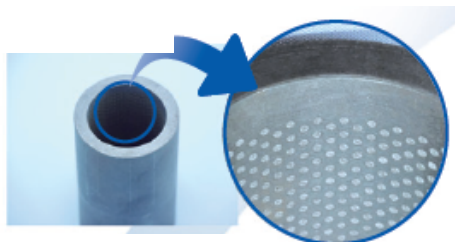


用途

・溝加工



・金属内面加工



・ドリリング

