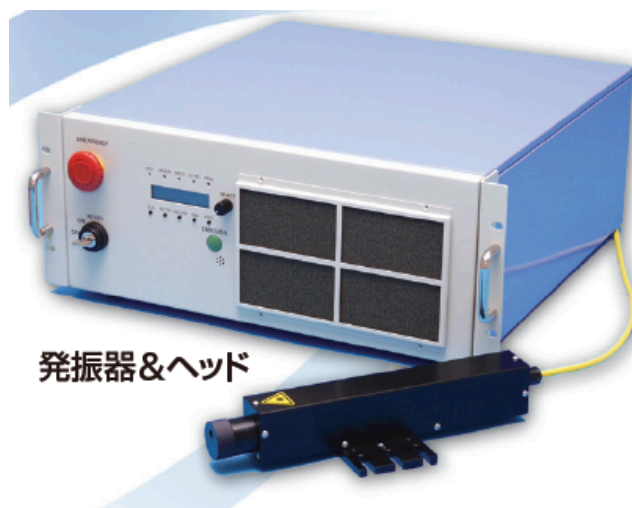


ピコ秒パルス幅可変ファイバーレーザー発振器

ピコ秒～ナノ秒の
ギャップを埋める
新たな加工用レーザー



製品特徴

- パルス幅：
60 ps ~ 1000 ps可変
- 繰返周波数：
100 kHz ~ 1000 kHz
- 平均出力パワー：
10 W以上

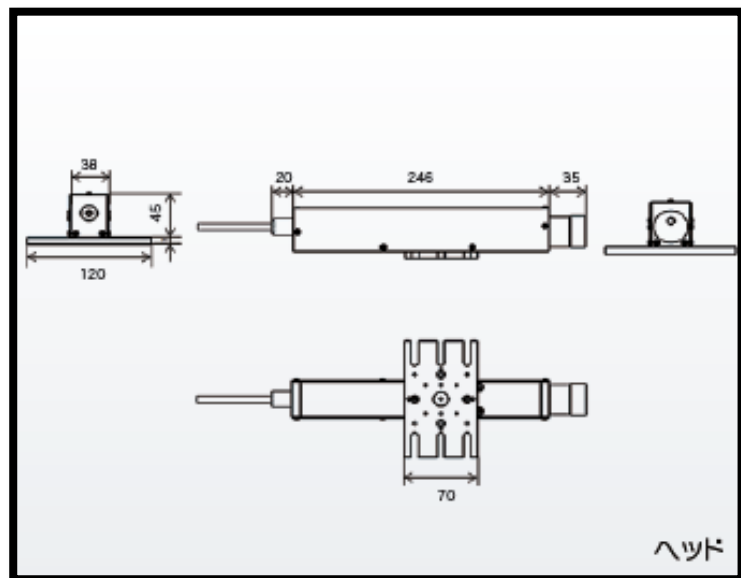
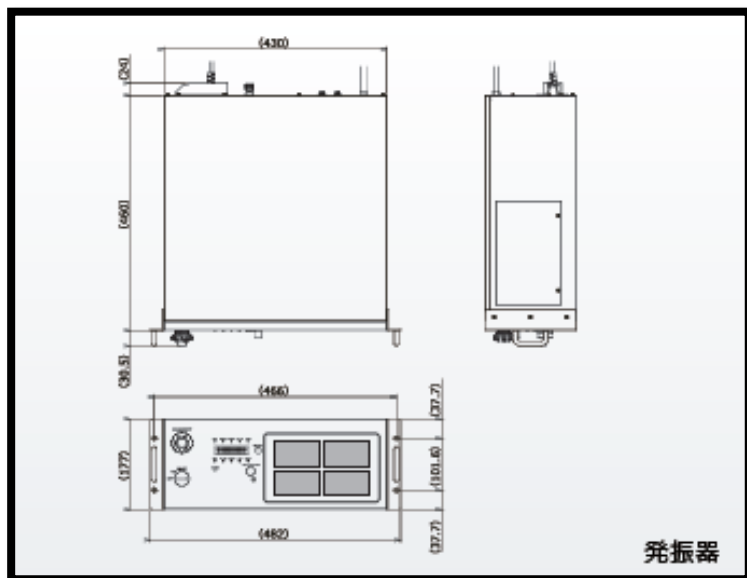
仕様

中心波長	1050 nm (typ)
パルス幅	60 ps ~ 1000 ps可変
繰返周波数	100 kHz ~ 1000 kHz
平均出力	10 W以上
レーザークラス	クラス4
発振器寸法	460 × 482 × 177 mm
ヘッド寸法	246 × 38 × 45 mm

価格と納期：

お問い合わせください

製品図面



用途

表層除去

基材に対して熱影響による変色変形を抑えた表層除去が可能

マーキング

ドット粗密による色調表現及び微小加工が可能

樹脂切断

樹脂や薄膜の熱影響による変色を抑えた切断加工が可能

